

240L

Capacidade em litros

96kg

Capacidade em kg

18kg

Peso

300mm

Diâmetro rodas



DESCRIÇÃO

Contentor de PEAD (Polietileno de Alta Densidade) fabricado por processo de injeção, resistente a ação de raios ultravioleta (proteção anti UV 8).

Produto produzido conforme a Norma Técnica ABNT NBR 15911.

Contentores submetidos a todos os ensaios constante na ABNT 15911 - 2/4 e comprovado através de certificado emitido por um OCP (Organismo de Certificação de Produto).

Corpo com superfície lisa, isenta de quaisquer fissuras, cantos pontiagudos e possui tampa. Força de compressão e tração de 120Kg.

Os pigmentos utilizados para produzir a cor não possuem metais pesados na composição.

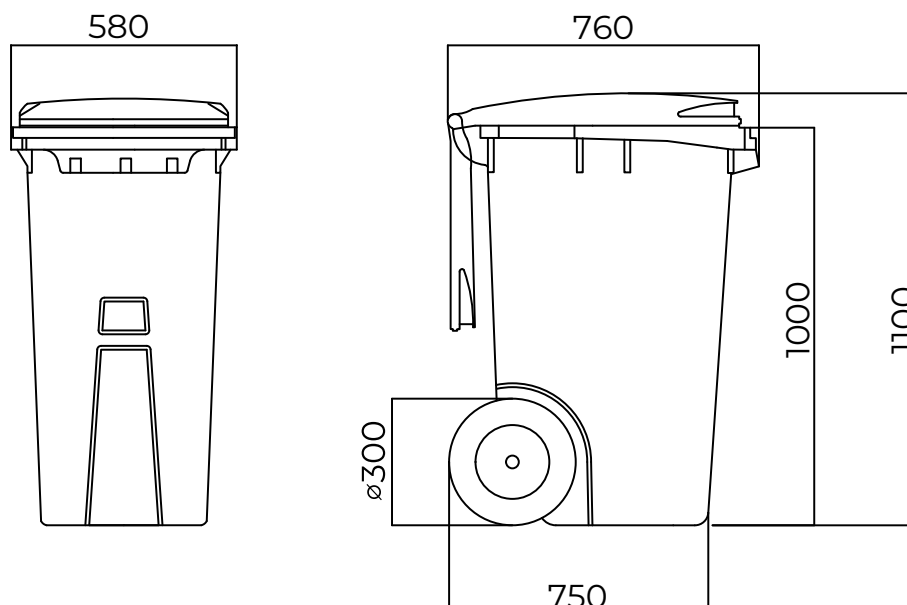
- Receptor frontal do tipo B para encaixe, sem receptor do tipo A, resistentes à coleta mecanizada.

- Rodas: 300mm de diâmetro, revestidas de borracha maciça, núcleo de polipropileno e sem freios.

CERTIFICAÇÕES



PRODUZIDO NO BRASIL



ATRIBUTOS DO PRODUTO



QUALIDADE



GARANTIA



3X MAIS RESISTENTE



PROTEÇÃO UV

PERSONALIZE SEU PRODUTO COMO DESEJAR



Boca Seletiva



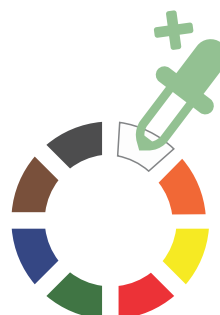
Boca para Papel



Termo Impressão



Fechadura



Cores Do Produto

EQUIPAMENTO

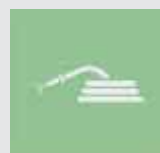
Rodas de 300mm de diâmetro que não deixam marcas e nem fazem barulho.

Bocas com dimensões e características especialmente estudadas para casa aplicação para permitir uma fácil utilização.

Possibilidade de equipar seu contentor com diversos acessórios e melhorar a gestão dos resíduos sólidos urbano.



Polietileno de alta densidade



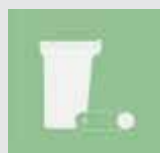
Fácil de limpar



Fácil manipulação



Peças de reposição



Fácil montagem



Resistente a intempéries



Personalizável



Design moderno e funcional



Empilhável



Fácil de esvaziar