



## FICHA TÉCNICA DE PRODUTO

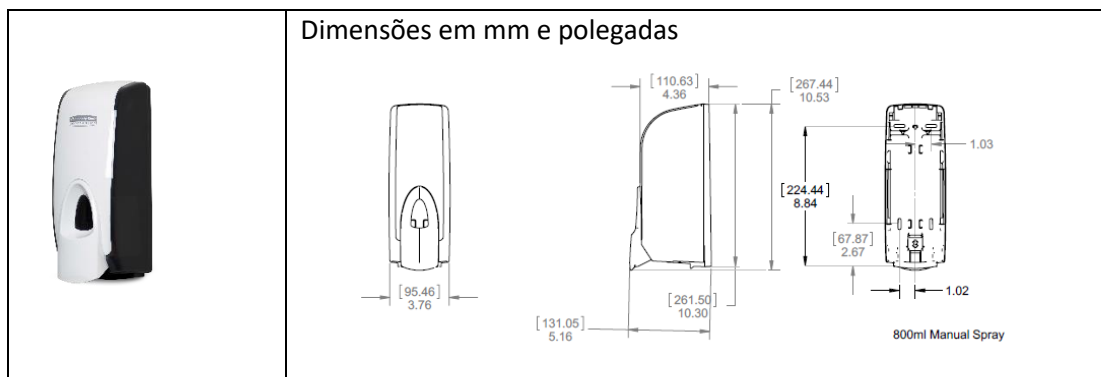
### ESPECIFICAÇÕES GERAIS DE PRODUTO

<b>Linha:</b>	MOD	<b>Atualização:</b>	Novembro/2018
<b>Categoria:</b>	Sanitizer	<b>Cod. SAP:</b>	30225758
<b>Sub categoria:</b>	Hand Sanitizer	<b>Cod. EAN 13:</b>	7891172433337
<b>Descrição:</b>	DISPENSER MOD PARA ÁLCOOL SPRAY 800ml	<b>Cod. DUN 14:</b>	17891172433013
<b>Cor:</b>	Branco e Preto		
<b>Marca:</b>	Kimberly-Clark® Professional	<b>Elaborado por:</b>	Melise Corti

### DESCRIÇÃO DO PRODUTO

- Dispenser manual de antisséptico em Spray.
- Equipamento de fácil instalação, que devem ser fixados com porcas e parafusos.
- Contém informações de lote em sua parte interna.

### IMAGEM DO PRODUTO



## ESPECIFICAÇÕES TÉCNICAS DO PRODUTO

Dados técnicos	Descrição	Unidade
Capacidade do refil	800	ml
Quantidade por acionamento	0,2	ml

## ESPECIFICAÇÕES DE PRODUTO E EMBALAGEM

<b>Unidade de venda:</b>	Distribuído por comodato – 1 unidade por caixa		
<b>Medidas da caixa:</b>	Largura (cm)	Profundidade (cm)	Altura (cm)
	14,0	10,5	27,5
<b>Peso bruto Kg:</b>	0,7		
<b>Peso líquido Kg:</b>	0,5		

## CARACTERÍSTICAS EXTERNAS DO PRODUTO

Atributo	Aplicação	Material	Color
<b>Matéria-prima</b>	Tampa	Polipropileno	Transparente
	Base	Polipropileno	Transparente
	Lateral	Polipropileno	Transparente
Atributo	Aplicação	Cor	
<b>Colorante</b>	Tampa	Branco fosco	
	Base	Preto fosco	
	Lateral	Preto Translúcido	
Atributo	Aplicação	Cor	Material
<b>Logotipo</b>	Tapa	Cinza	Hot Stamping