



FICHA TÉCNICA DE PRODUTO

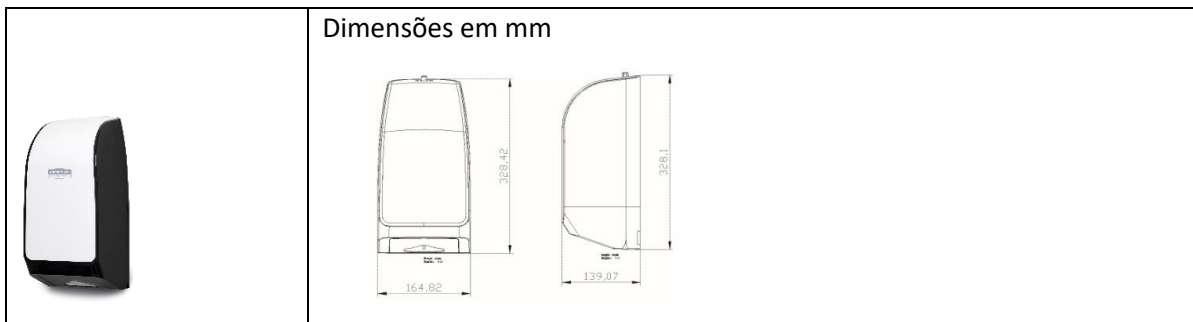
ESPECIFICAÇÕES GERAIS DE PRODUTO

Linha:	MOD	Atualização	Setembro/2018
Categoria	Bath Tissue	Cod. SAP:	30217690
Sub categoria:	Folded Tissue	Cod. EAN 13:	7702425550841
Descrição:	KCP DISPMOD BATH TISS HBT W/B ABS 1X1	Cod. DUN 14:	17702425550848
Cor:	Branco e Preto		
Marca:	Kimberly-Clark® Professional	Feito por:	Melise Corti

DESCRIÇÃO DE PRODUTO

- Dispenser de papel higiênico interfolhado.
- Destinado para lugares pequenos e de baixo tráfego.
- Equipamento de fácil instalação, que deve ser fixado com porcas e parafusos. Não é recomendável sua instalação com cintas adesivas, devido a seu peso.
- Contém informações de lote em sua parte interna.

IMAGEM DO PRODUTO



ESPECIFICAÇÕES TÉCNICAS DO PRODUTO

Dados técnicos	Descrição	Unidade
Capacidade	1000	folhas

ESPECIFICAÇÕES DE PRODUTO E EMBALAGEM

Unidade de venda:	Distribuído por comodato – 1 unidade por caixa		
Medidas da caixa:	Altura (cm)	Profundidade (cm)	Largura (cm)
	18	20,5	36,8
Peso bruto Kg:	1,0		
Peso líquido Kg:	0,6		

CARACTERÍSTICAS EXTERNAS DO PRODUTO

Atributo	Aplicação	Material	Cor
Matéria-prima	Tampa	ABS	Branco
	Base	PSHI	Branco
	Lateral	ABS	Translúcido
Atributo	Aplicação	Color	Material
Colorante	Tampa	Branco fosco	
	Base	Preto fosco	
	Lateral	Preto Translúcido	
Atributo	Aplicação	Color	Material
Logotipo	Tampa	Cinza	Hot Stamping