



## FICHA TÉCNICA DE PRODUTO

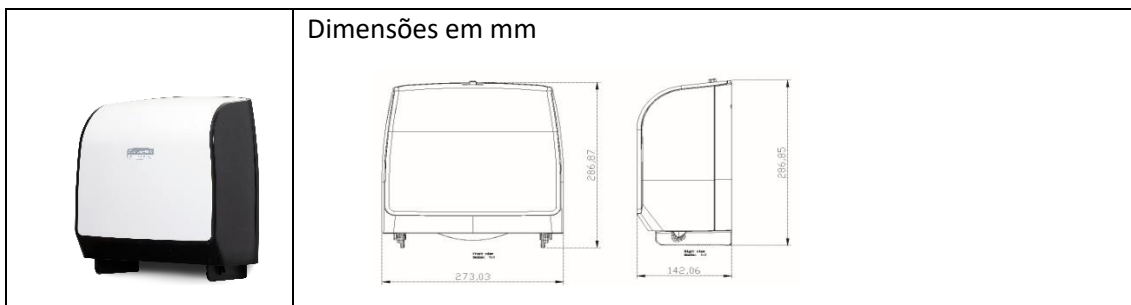
### ESPECIFICAÇÕES GERAIS DE PRODUTO

<b>Linha:</b>	MOD	<b>Atualização</b>	Setembro/2018
<b>Categoria</b>	Bath Tissue	<b>Cod. SAP:</b>	30217689
<b>Sub categoria:</b>	Jumbo Roll Tissue	<b>Cod. EAN 13:</b>	7702425550834
<b>Descrição:</b>	KCP DISPMOD BATH TISSUE JRT W/B ABS 1X1	<b>Cod. DUN 14:</b>	17702425550831
<b>Cor:</b>	Branco e Preto		
<b>Marca:</b>	Kimberly-Clark® Professional	<b>Elaborado por:</b>	Melise Corti

### DESCRIÇÃO DO PRODUTO

- Dispenser para papel higiênico em rolo.
- Equipamento de fácil instalação, que deve ser fixado com porcas e parafusos. Não é recomendável sua instalação com cintas adesivas, devido a seu peso.
- Contém informações de lote em sua parte interna.

### IMAGEM DO PRODUTO



### ESPECIFICAÇÕES TÉCNICAS DO PRODUTO

Dados técnicos	Descrição	Unidade
Diâmetro máximo do rolo	23	cm

<b>Capacidade</b>	1 x 300 m	rolo
<b>Diâmetro externo do suporte do tubo</b>	7,2	cm

### ESPECIFICAÇÕES DE PRODUTO E EMBALAGEM

<b>Unidade de venda:</b>	Distribuído por comodato – 1 unidade por caixa		
<b>Medidas da caixa:</b>	Largura (cm)	Largura (cm)	Largura (cm)
	18,2	31,0	33,0
<b>Peso bruto Kg:</b>	1,2		
<b>Peso líquido Kg:</b>	0,7		

### CARACTERÍSTICAS EXTERNAS DO PRODUTO

<b>Atributo</b>	<b>Aplicação</b>	<b>Material</b>	<b>Cor</b>
<b>Matéria-prima</b>	Tampa	ABS	Branco
	Base	PSHI	Branco
	Lateral	ABS	Translúcido
<b>Atributo</b>	<b>Aplicação</b>	<b>Cor</b>	
<b>Colorante</b>	Tampa	Branco	
	Base	Preto fosco	
	Lateral	Preto Translúcido	
<b>Atributo</b>	<b>Aplicação</b>	<b>Cor</b>	<b>Material</b>
<b>Logotipo</b>	Tampa	Cinza	Hot Stamping