



## FICHA TÉCNICA DE PRODUTO

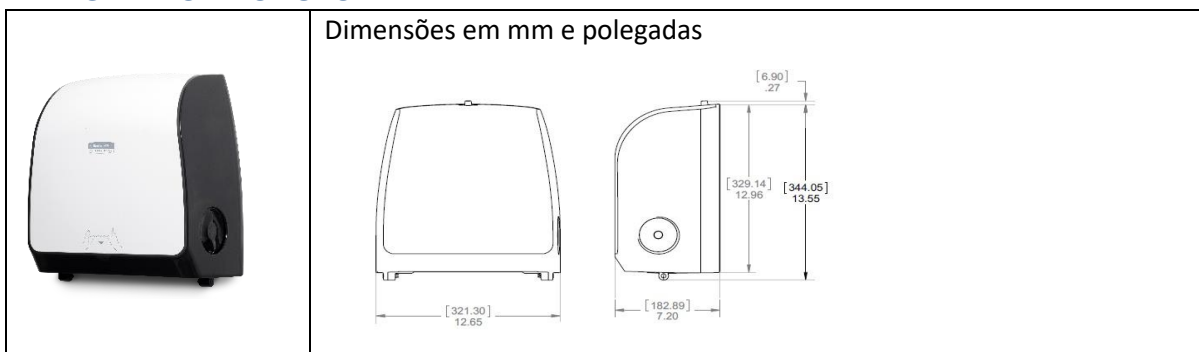
### ESPECIFICAÇÕES GERAIS DE PRODUTO

<b>Linha:</b>	MOD	<b>Atualização:</b>	Setembro/2018
<b>Categoria:</b>	Towels	<b>Cod. SAP:</b>	30217685
<b>Sub categoria:</b>	Rolled Towels	<b>Cod. EAN 13:</b>	7702425550797
<b>Descrição:</b>	KCP DISPMOD TWL HRT W/B ABS SLIMROLL 1X1	<b>Cod. DUN 14:</b>	17702425550794
<b>Cor:</b>	Preto e Branco		
<b>Marca:</b>	Kimberly-Clark® Professional	<b>Elaborado por:</b>	Melise Corti

### DESCRIÇÃO DO PRODUTO

- Dispenser de toalhas de mãos em rolo.
- Destinado para lugares de médio e baixo tráfego.
- Equipamento de fácil instalação, que deve ser fixado com porcas e parafusos. Não é recomendável sua instalação com cintas adesivas, devido a seu peso.
- Contém informações sobre o abastecimento em sua parte interna.
- Contém informações de lote em sua parte interna.

### IMAGEM DO PRODUTO



## ESPECIFICAÇÕES TÉCNICAS DO PRODUTO

Dados técnicos	Descrição	Unidade
Diâmetro máximo do rolo (tubete de 1,5")	16	cm
Profundidade máxima do rolo	21	cm
Suporte do tubo	1.5"/3,8	Pol./cm
Largura da toalha	10"/ 25	Pol./cm

## ESPECIFICAÇÕES DE PRODUTO E EMBALAGEM

Unidade de venda:	Distribuído por comodato – 1 unidade por caixa		
Medidas da caixa:	Altura (cm)	Profundidade (cm)	Largura (cm)
	19,1	32,5	34,6
Peso bruto Kg:	3,1		
Peso líquido Kg:	2,3		

## CARACTERÍSTICAS EXTERNAS DO PRODUTO

Atributo	Aplicação	Material	Cor
Matéria-prima	Tampa	ABS	Branco
	Base	PSHI	Branco
	Lateral	ABS	Translúcido
	Visor	ABS	Transparente
Atributo	Aplicação	Cor	
Colorante	Tampa	Branco	
	Base	Preto fosco	
	Lateral	Preto Translúcido	
Atributo	Aplicação	Cor	Material
Logotipo	Tampa	Cinza	Hot Stamping